

Original-Bedienungsanleitung – Werkstattwagen mit Werkzeug ECO

# AREBOS

## Werkplaatswagen met gereedschap ECO

AR-HE-WW41RT/BT/ST



Befolgen Sie alle Sicherheitsvorkehrungen in dieser Bedienungsanleitung, um eine sichere Nutzung zu gewährleisten.

**Bedankt voor uw vertrouwen in AREBOS.**

**Bedankt voor de aankoop van dit product. Lees de gebruiksaanwijzing zorgvuldig door voordat u het product voor de eerste keer gebruikt. Als u het product aan derden overlaat, moeten deze gebruiksaanwijzingen ook worden overhandigd.**

## Veiligheid

### Uitleg van symbolen



Wees voorzichtig bij het gebruik van de gereedschapswagen!



**Letsel!** Zorg bij het verplaatsen van de gereedschapswagen voor de voeten. **Gevaar voor verplettering!**



**Waarschuwing!** Zet je voeten niet in de lades!



**Waarschuwing! Gevaar voor kantelen!** Open niet alle lades tegelijk!

### Algemene veiligheidsinstructies

- **Gevaar!** Bij het gebruik van apparatuur moeten enkele veiligheidsmaatregelen in acht worden genomen om letsel en schade te voorkomen. Lees daarom deze gebruiksaanwijzing / veiligheidsinstructies zorgvuldig door. Houd ze veilig, zodat de informatie te allen tijde voor u beschikbaar is. Als u het apparaat aan andere personen zou overhandigen, overhandigt u deze gebruiksaanwijzing / veiligheidsinstructies. Wij aanvaarden geen aansprakelijkheid voor ongevallen of schade veroorzaakt door het niet naleven van deze instructies en de veiligheidsinstructies.
- **Gevaar!**  
**Lees alle veiligheidswaarschuwingen en instructies.** Het niet naleven van veiligheidswaarschuwingen en -instructies kan leiden tot elektrische schokken, brand en/of ernstig letsel. **Bewaar alle veiligheidswaarschuwingen en instructies voor toekomstig gebruik.**
- Voor elk gebruik moet het apparaat worden gecontroleerd op schade! Bedien het apparaat alleen in een technisch onberispelijke en betrouwbare staat.

- Zorg er op hellende wegen of op oneffen terrein voor dat de werkplaatswagen niet kantelt.
- Wanneer u op hellende wegen rijdt, houdt u de werkplaatswagen bij het handvat.
- Verplaats de trolley alleen naar een andere locatie door erop te duwen. Trek de auto niet om persoonlijk letsel te voorkomen.
- Let op de totaal toegestane belasting (75 kg). Overlaad de laden van de kar niet.
- Zorg er bij het laden en lossen van de lades voor dat de trolley en lades gelijkmatig geladen zijn.
- Bij het laden en lossen moet de rem vergrendeld zijn.
- Er mogen geen mensen vervoerd worden met de werkplaatswagen.
- Zorg er na transport en/of montage voor dat alle lades volledig gesloten zijn.
- Om veiligheidsredenen is de werkplaatswagen uitgerust met een enkele ladeopening, waardoor meerdere laden niet tegelijkertijd kunnen worden geopend.
- De auto is erg zwaar als hij volgeladen is. Bij onjuiste opening bestaat het risico dat u omvalt. Open nooit meerdere lades tegelijk.
- Wijzigingen van welke aard dan ook, evenals toevoegingen of aanpassingen aan de auto zijn verboden.
- Het gebruik van accessoires of reserveonderdelen die niet uitdrukkelijk door de fabrikant worden aanbevolen, kan letsel en schade veroorzaken.
- Gebruik alleen originele accessoires of reserveonderdelen.
- De werkplaatswagen is geen speelgoed! Klim niet en ga niet op de kar staan. Houd de kinderwagen uit de buurt van kinderen!
- Berg de auto altijd op een plaats die niet toegankelijk is voor kinderen. De optimale De bewaartemperatuur ligt tussen de 10 en 30°C.
- Houd er rekening mee dat onze apparaten niet bedoeld zijn voor commercieel, ambachtelijk of industrieel gebruik. We aanvaarden geen enkele garantie als het apparaat wordt gebruikt in commerciële, ambachtelijke of industriële ondernemingen en in gelijkwaardige activiteiten.
- Als een veilige werking niet langer mogelijk is, haal het product dan buiten gebruik en bescherm het tegen onbedoeld gebruik. Een veilige werking is niet langer gegarandeerd als het product:
  - zichtbare schade heeft,
  - niet meer naar behoren functioneert,
  - gedurende langere tijd onder ongunstige milieuomstandigheden is opgeslagen, of
  - is blootgesteld aan aanzienlijke transportladingen.
- Onderhouds-, afstellings- en reparatiewerkzaamheden uitsluitend door een specialist of werkplaats laten uitvoeren.

# Beschrijving en gebruik van het apparaat

## Beschrijving van het apparaat

1. Werkplaatswagen
2. Wielen
3. Handvat
4. Interlock schakelaar

## Leveringsomvang

- Open de verpakking en verwijder het apparaat voorzichtig uit de verpakking.
- Verwijder het verpakkingsmateriaal en de verpakkings- en transportsloten (indien aanwezig).
- Controleer of de leveringsomvang compleet is.
- Inspecteer het apparaat en de accessoires op transportschade.
- Bewaar indien mogelijk de verpakking totdat de garantieperiode is verstreken.

## Gebruiken

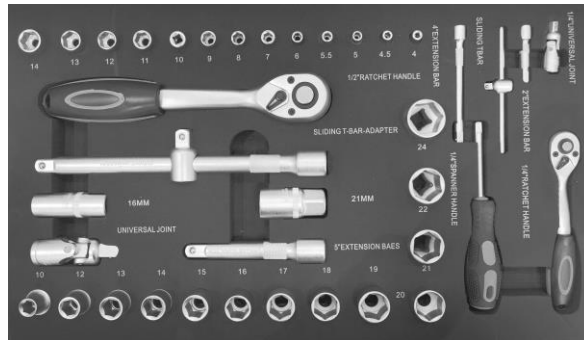
- De werkplaatswagen wordt gebruikt voor het opslaan en vervoeren van gereedschappen en kleine onderdelen. De trolley kan worden gebruikt op verschillende (stevige en vlakke) vloerbedekkingen binnenshuis.
- Het hulpmiddel mag alleen worden gebruikt volgens het beoogde doel. Verder gebruik is niet de bedoeling. Alle schade of letsel van welke aard ook die hierdoor wordt veroorzaakt, is de verantwoordelijkheid van de gebruiker / exploitant en niet van de fabrikant.

# Specificaties

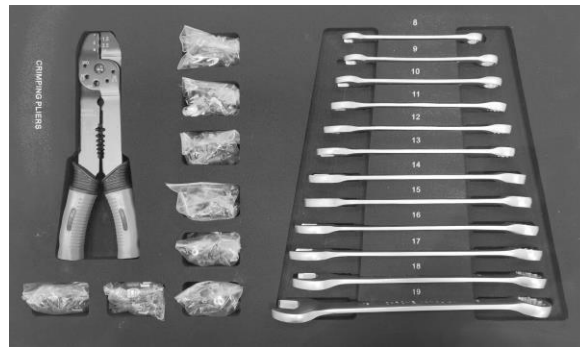
Model	AR-HE-WW41RT/BT/ST
Totale afmetingen zonder wielen	616 x 330 x 660 mm
Totale afmetingen met wielen	616 x 330 x 760 mm
4x lades	535 x 310 x 70 mm
1x groot compartiment	535 x 330 x 260 mm
Materiaal	Gepoedercoat staal
Afmetingen wielen (diameter x hoogte)	3"×1"
Aantal wielen	4
Gewicht (zonder verpakking)	26 kg
Kleur	Rood/ Blauw/ Zwart

# Werkzeug

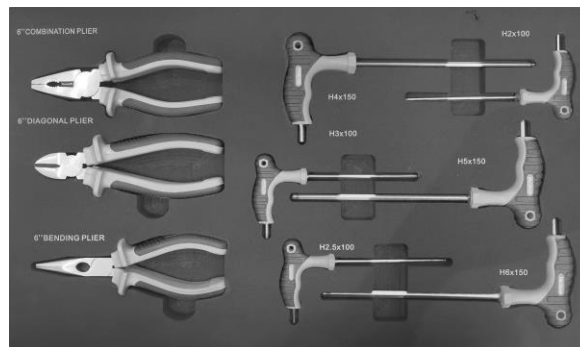
1



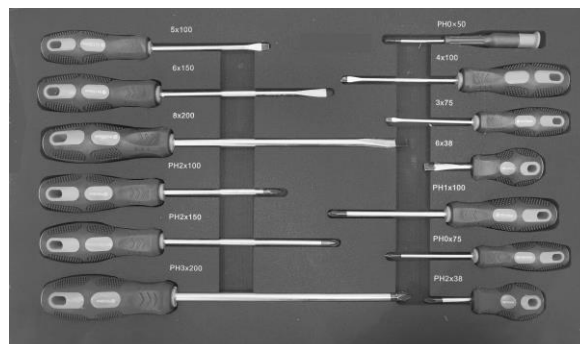
2



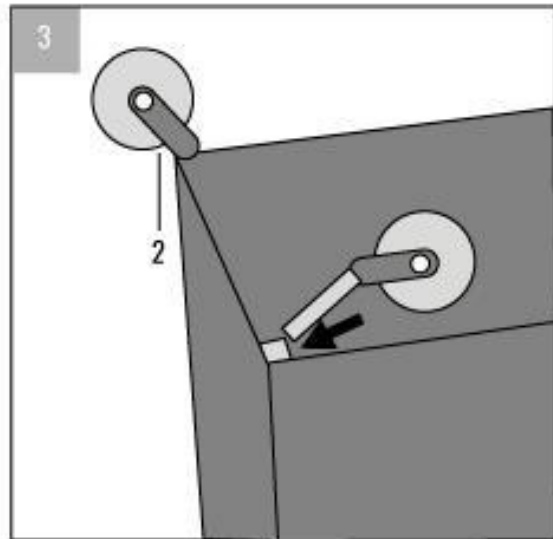
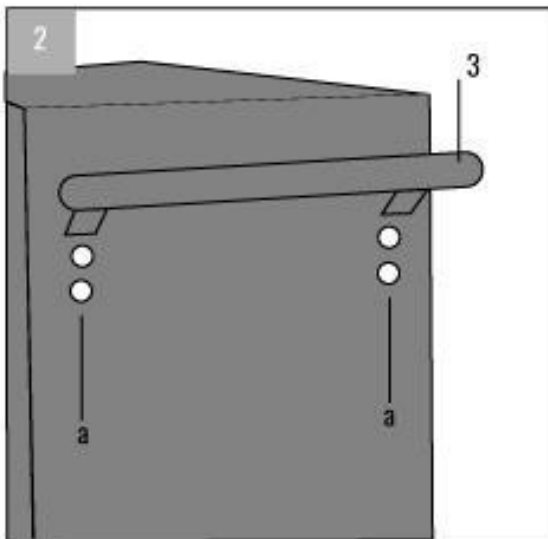
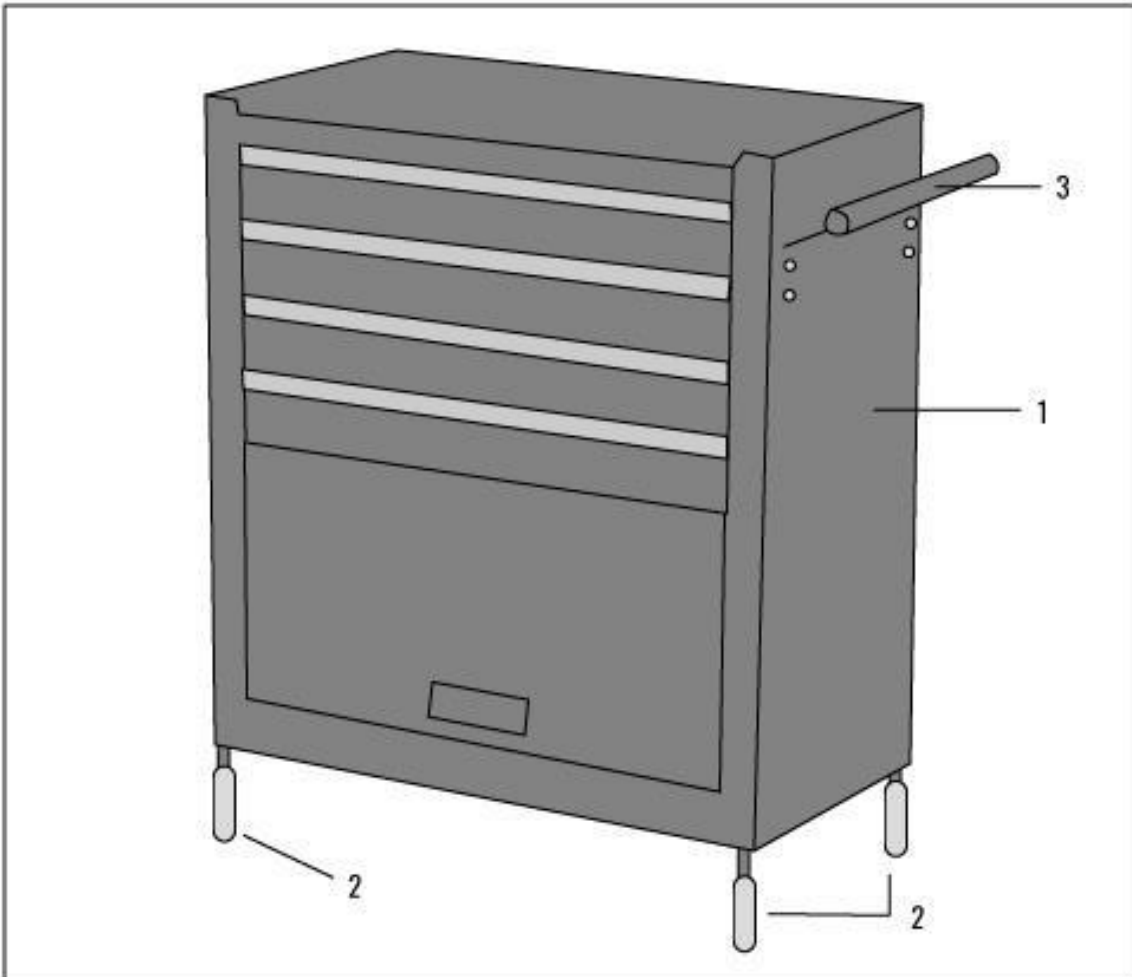
3

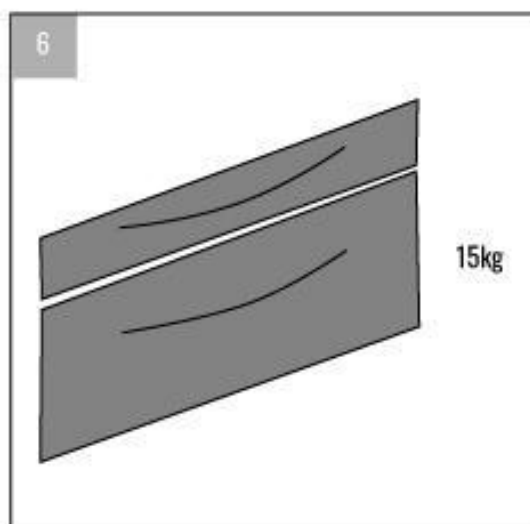
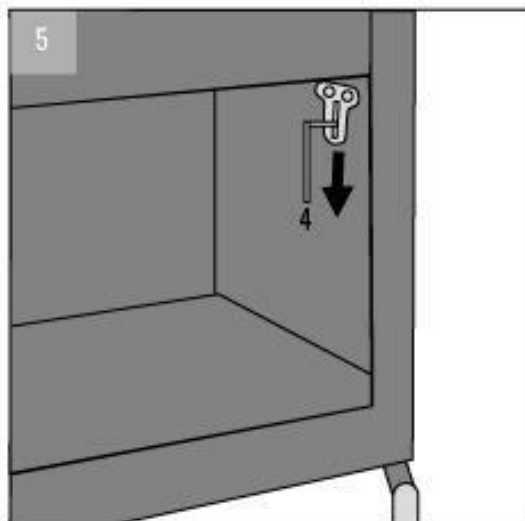
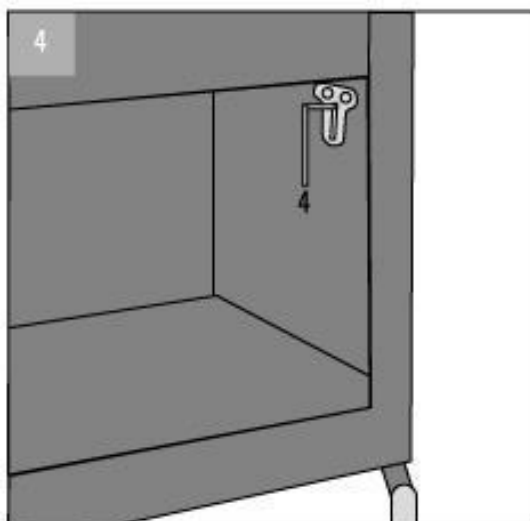


4



## Installatie





### Vergadering

- **Tip!** Om storingen te voorkomen, moet u er rekening mee houden dat alle laden VOLLEDIG moeten worden gesloten voordat u er een uittrekt!

### Montagehandgreep

- Monteer het handvat (3) met de schroeven (a) zoals weergegeven in figuur 2.

### Montagewielen

- Monteer de wielen (2) zoals weergegeven in figuur 3.

### Voor de ingebruikname

- Ontgrendel de laden door de vergrendelingsschakelaar (4) in het laagste compartiment naar beneden te schuiven. (Fig. 4-5)
- Let op: het maximale laadvermogen per lade is 15 kg! (Fig. 6)

**Het transportslot losmaken**







## Reiniging

- Maak de werkplaatswagen schoon met een licht vochtige doek en, indien nodig, een in de handel verkrijgbare verfreiniger. Gebruik geen oplosmiddelen of andere agressieve of schurende reinigingsmiddelen om de oppervlakken niet te beschadigen.

## Instructies voor het verwijderen

### Verwijdering en verpakking

- Zorg ervoor dat de verpakking op de juiste manier wordt weggegooid in overeenstemming met de richtlijnen en normen die van toepassing zijn in uw regio. In sommige gevallen kan de verpakking bestaan uit plastic zakken - zorg er in dit opzicht voor dat ze niet in de handen van kinderen komen. Er is een risico op verstikking!

### Verwijdering van oude apparatuur

- Oude apparaten moeten worden weggegooid in overeenstemming met de richtlijnen en voorschriften van lokale afvalverwijdering.
- Aan het einde van de lange levensduur van uw artikel, gooi de waardevolle grondstoffen op de juiste manier weg, zodat de juiste recycling kan plaatsvinden. Als u niet zeker weet hoe u het beste te werk kunt gaan, helpen de lokale afvalverwijderingsbedrijven of recyclingcentra u graag verder.

**Onze klantenservice nummer: +49 (0) 931-45232700**

# Afdruk

Product	Artikel	Model
Werkplaatswagen rood	4260627427277	AR-HE-WW41RT
Werkplaatswagen blauw	4260627427444	AR-HE-WW41BT
Werkplaatswagen zwart	4260627427451	AR-HE-WW41ST

Als dit product zonder onze toestemming wordt gewijzigd, verliest het de aanspraak op enige garantie.

Getest op:  
EU-norm:  
DIN EN 1757-3:2003  
(Remmen op zwenkwielen volgens de Europese norm EN 1757-3)

Datum/handtekening Fabrikant/Locatie:Würzburg,

09.04.2021



Handtekening:  
Dipl.-Inform. (Univ.) Korhan Canbolat, Algemeen Directeur

Representatief voor deze gebruiksaanwijzing/technische gegevens: Dipl.-Inform. (Univ.) Korhan Canbolat, algemeen directeur

Kantooradres:  
Canbolat Vertriebs GmbH  
Gneisenaustraße 10-11  
97074 Würzburg

Retouradres is te vinden in de opdruk: <https://www.arebos.de/impressum/>

De rechtbank van inschrijving in het handelsregister is  
Würzburg, HRB 10082 WEEE-Reg.-Nr. DE 61617071