

Originele gebruiksaanwijzing – AREBOS werkplaatskruk

AREBOS

Workshop kruk

AR-HE-WH136



Volg alle veiligheidsmaatregelen in deze gebruikershandleiding om veilig gebruik te garanderen.

Bedankt voor uw vertrouwen in

Bedankt voor de aankoop van ons product. Lees de gebruiksaanwijzing zorgvuldig door voordat u het product voor de eerste keer gebruikt. Als u het product aan derden overlaat, moeten deze gebruiksaanwijzingen ook worden overhandigd.

Introductie

- Dit item heeft veel functies die het aangenaam maken om te gebruiken. Veiligheid, prestaties en stabiliteit waren topprioriteiten bij het ontwerp van het item en zorgen voor gebruiksgemak.
- **WAARSCHUWING:** Gebruik het artikel niet voordat u de instructies hebt gelezen en begrepen. Let op de veiligheidsvoorschriften. Ze zorgen voor een hoge levensduur van het item als u het volgens de regels en voorschriften gebruikt.

Veiligheid

- **WAARSCHUWING:** Volg alle veiligheidsmaatregelen om letsel en schade aan eigendommen te voorkomen. Lees alle gebruiksaanwijzing voordat u het item gebruikt.
- **Werkoppervlak:** Gladde oppervlakken kunnen letsel veroorzaken.
- **Controleer op schade.** Controleer voor gebruik of de werkkrak niet beschadigd is, of alle onderdelen aanwezig zijn en of de werkplaatskruk zijn functie vervult.
- **De waarschuwingen, opmerkingen en instructies in deze handleiding kunnen niet alle mogelijke omstandigheden en situaties dekken. De gebruiker moet met gezond verstand handelen en voorzichtig zijn.**

Uitpakken

- Verwijder het artikel en alle afzonderlijke onderdelen uit de verpakking.
- Zorg ervoor dat de leveringsomvang compleet is.
- Inspecteer het item op schade en breuk.
- Gooi het verpakkingsmateriaal niet weg voordat u het artikel hebt geïnspecteerd.
- **WAARSCHUWING:** Als een inventarisonderdeel ontbreekt, kan het apparaat niet worden gebruikt totdat het onderdeel is vervangen. Als u dit niet doet, kan dit leiden tot letsel!

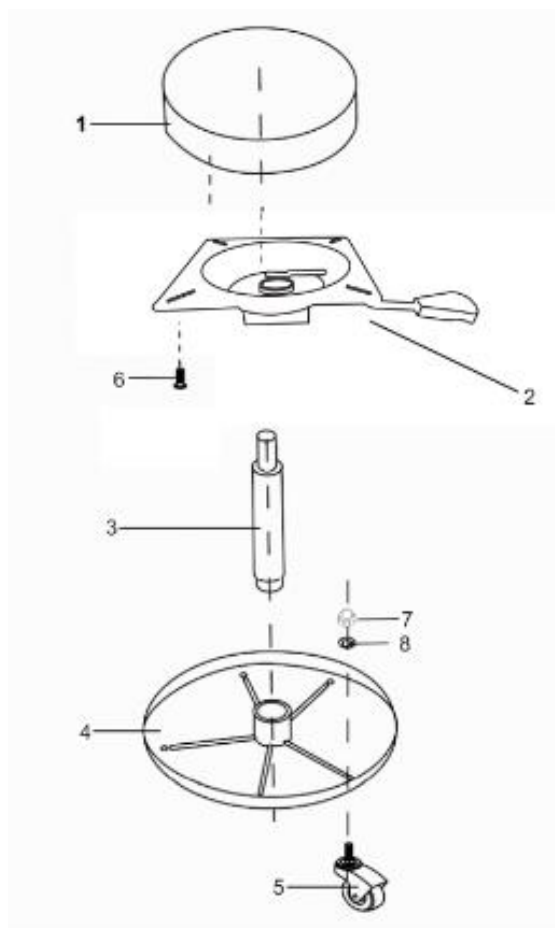
Vergadering

- Controleer de volgende onderdelen.
 - Zitkussen (1) verbonden met in hoogte verstelbare steunplaat (2).
 - Gereedschapslade (4) verbonden met wielen (5).
 - Middenbalk (3).
- Sluit de middelste balk (3) aan op de gereedschapslade (4).
- Sluit de in hoogte verstelbare steunplaat (2) aan op de middelste balk (3).
- Draai alle bevestigingsmiddelen vast.

Delen

Nee. #	Beschrijving	Anz.
1	Bekleding	1
2	In hoogte verstelbare steunplaat	1
3	Mittelstange	1
4	Werkzeugablage	1
5	2 1/2 rij	5
6	Flachrundschrabe M6 X 20	4
7	Hutmutter	5
8	Binnenboring van de ring diameter 8,5	5

Explosionsdarstellung



Specificaties

Model	AR-HE-WH136
Materiaal	PVC spons, verchroomd staal
Nettogewicht	6 kg

Instructies voor het verwijderen

Verwijdering en verpakking

- Zorg ervoor dat de verpakking op de juiste manier wordt weggegooid in overeenstemming met de richtlijnen en normen die van toepassing zijn in uw regio. In sommige gevallen kan de verpakking bestaan uit plastic zakken - zorg er in dit opzicht voor dat ze niet in de handen van kinderen komen. Er is een risico op verstikking!

Verwijdering van oude apparatuur

- Oude apparaten moeten worden weggegooid in overeenstemming met de richtlijnen en voorschriften van lokale afvalverwijdering.
- Aan het einde van de lange levensduur van uw artikel, gooi de waardevolle grondstoffen op de juiste manier weg, zodat de juiste recycling kan plaatsvinden. Als u niet zeker weet hoe u het beste te werk kunt gaan, helpen de lokale afvalverwijderingsbedrijven of recyclingcentra u graag verder.

Onze klantenservice nummer: +49 (0) 931-45232700

Afdruk

Naam van het product: Arebos Workshop Kruk

Item nummer: 4260199757420

Model nummer: AR-HE-WH136

Als dit product zonder onze toestemming wordt gewijzigd, verliest het de aanspraak op enige garantie.

Datum/handtekening Fabrikant/Locatie: Würzburg, 08.05.2019



Handtekening:

Dipl.-Inform. (Univ.) Korhan Canbolat, algemeen directeur

Representatief voor deze gebruiksaanwijzing/technische gegevens:

Dipl.-Inform. (Univ.) Korhan Canbolat, Algemeen Directeur

Kantooradres:

Canbolat Vertriebs GmbH

Gneisenaustraße 10-11

97074 Würzburg

Het retouradres is te vinden in de opdruk: <https://www.arebos.de/impressum/>

BTW-identificatienummer: DE 263752326

De rechtbank van inschrijving in het handelsregister is Würzburg, HRB 10082

AEEA-verord. nr. DE 61617071