

AREBOS

LK Jack

AR-HE-WH22



Volg alle veiligheidsmaatregelen in deze gebruikershandleiding om veilig gebruik te garanderen.



Bedankt voor uw vertrouwen in

Inhoudsopgave

| | |
|----------------------------------------------------|-----------|
| 1. Veiligheid | 3 |
| 1.1 Uitleg van symbolen | 3 |
| 1.2 Algemene veiligheidsinstructies | 3 |
| 2. Gebruiken | 5 |
| 2.1 Hijsen | 5 |
| 2.2 Verlaging | 5 |
| 3. Specificaties | 6 |
| 4. Delen | 6 |
| 5. Verzorging en onderhoud | 8 |
| 5.1 Algemene zorg | 8 |
| 5.2 Ontluchting van het hydraulische systeem | 8 |
| 5.3 Olieverversing | 8 |
| 6. Instructies voor het verwijderen | 9 |
| 6.1 Verwijdering en verpakking | 9 |
| 6.2 Verwijdering van oude apparatuur | 9 |
| EU-conformiteitsverklaring | 10 |

Bedankt voor de aankoop van ons product. Lees de gebruiksaanwijzing zorgvuldig door voordat u het product voor de eerste keer gebruikt. Als u het product aan derden overlaat, moeten deze gebruiksaanwijzingen ook worden overhandigd.

1. Veiligheid

1.1 Uitleg van symbolen



Een CE-markering kan worden gebruikt om te erkennen dat een product voldoet aan de wettelijke bepalingen Bestelwagen Europees wettelijke normen en daarom binnen de Europese Gemeenschap was misschien aan het onderhandelen.



Waarschuwing! Lees de veiligheidsvoorschriften zorgvuldig door. Dat Het niet naleven van veiligheidsmaatregelen kan leiden tot ernstig letsel of schade. Bewaar de gebruiksaanwijzing op een veilige plaats.



Waarschuwing! Draag veiligheidsschoenen!



Waarschuwing! Draag beschermende handschoenen!



Waarschuwing! Risico op handlettering!

1.2 Algemene veiligheidsinstructies

- **Waarschuwing!** Bij gebruik van dit apparaat moeten altijd de volgende veiligheidsmaatregelen worden gevolgd om het risico op letsel en schade aan het apparaat te minimaliseren.
- Lees alle instructies voordat u het apparaat gebruikt.
- **Houd het werkoppervlak schoon.** Rommelige werkoppervlakken kunnen leiden tot letsel.
- **Observeer de staat van uw werkplek.** Gebruik geen machines en elektrisch gereedschap op vochtige of vochtige plaatsen. Stel ze niet bloot aan de regen. Verlicht het werkoppervlak voldoende.
- **Houd kinderen weg.** Kinderen mogen geen toegang krijgen tot de werkplek. Verleen geen toegang tot de machines, gereedschappen of verlengsnoeren.
- **Bewaar ongebruikte apparatuur.** Als de apparaten niet in gebruik zijn, bewaar ze dan op een droge plaats om roest te voorkomen. Vergrendel de apparaten altijd om ze buiten het bereik van kinderen te houden.
- **Gebruik de juiste hulpmiddelen voor uw werk.** Probeer geen klein gereedschap of accessoire te gebruiken voor het werk van een groter, industrieel gereedschap. Er zijn bepaalde taken waarvoor dit apparaat is ontworpen. Het zal dit werk beter en veiliger doen met de snelheid die voor dit werk is voorgesteld. Breng geen wijzigingen aan in het apparaat

en gebruik het alleen voor het beoogde doel.

- **Draag geschikte kleding.** Draag geen losse kleding of sieraden, omdat dit vast kan komen te zitten in de bewegende delen. Beschermende, elektrisch niet-geleidende kleding en niet-glad schoeisel worden aanbevolen. Draag een haarbeschermer om lang haar tegen te houden.
- **Gebruik oogbescherming.** Draag altijd een ANSI-goedgekeurde bril onder je gelaatsscherm. Draag ook beschermende handschoenen.
- **Leun niet te ver naar buiten.** Zorg altijd voor een veilige basis en balans. Leun niet over de draaiende machine.
- **Zorg/onderhoud het apparaat zorgvuldig.** Houd de gereedschappen scherp en schoon voor betere en veilige prestaties. Volg de instructies voor smering en vervanging van accessoires. Controleer regelmatig de staat van de kabels en laat ze indien nodig repareren door een erkende vakman. De handgrepen moeten altijd schoon, droog en vrij van olie en vet zijn.
- **Verwijder alle instellingen en andere toetsen.** Controleer of alle instellings- en andere toetsen van het apparaat en het werkoppervlak zijn verwijderd voordat u aan het werk gaat.
- **Blijf waakzaam.** Wees voorzichtig met wat je doet en gebruik je gezonde verstand. Gebruik geen gereedschap als ze moe zijn.
- **Controleer op beschadigde onderdelen.** Voordat u het apparaat gebruikt, moeten beschadigde onderdelen worden gecontroleerd op functionaliteit. Controleer of alle vaste en bewegende delen in de juiste positie staan en of er beschadigde onderdelen of montagearmaturen zijn. Eventuele defecten moeten worden gerepareerd of vervangen door een gekwalificeerde professional. Als u het gereedschap niet gebruikt, wordt een schakelaar niet betrouwbaar in- of uitgeschakeld.
- **Reserveonderdelen en accessoires.** Gebruik alleen identieke reserveonderdelen voor onderhoud. Het gebruik van andere onderdelen maakt de garantie ongeldig. Gebruik alleen accessoires die bedoeld zijn voor het gebruik van deze tool.
- **Gebruik deze tool niet onder invloed van alcohol of drugs.** Lees de waarschuwingen in de bijsluiters om te beslissen of uw beoordelingsvermogen of reflexen zijn aangetast tijdens het gebruik van de medicatie. Als er twijfel is, gebruik de tool dan niet.
- **De groeven zijn scherp en je kunt snijden.** Ga voorzichtig te werk.
- **Gebruik geen snelle apparatuur, zoals boren of draaibanken, om draden te snijden met deze kraan.** Hoge snelheid kan het gereedschap oververhitten en leiden tot voortijdig falen. Het gebruik van hoge snelheid zal de garantie ongeldig maken.
- **Kranen zijn warmtebehandeld en niet ontworpen om te worden geslepen.** Na langdurig gebruik kan het apparaat zijn snijkant verliezen als gevolg van corrosie en hoge snelheid. Dit vermindert de effectiviteit en vergroot de kans op schade.
- **Bewaar deze gebruiksaanwijzing.** U hebt deze gebruiksaanwijzing nodig voor veiligheidsinstructies en -instructies, montage-instructies, bedienings- en onderhoudsprocedures, de onderdelenlijst en het schema.
- **Overbelast het apparaat niet.** Ken het gewicht van het te tillen object.

- **Gebruik de lifter uitsluitend voor het tillen.** Gebruik het niet voor andere doeleinden. Ondersteun de last onmiddellijk na het heffen met de juiste ondersteunende apparatuur.
- **Plaats de lifter op de juiste manier.** Gebruik het apparaat alleen op een stabiel, vlak, schoon en droog oppervlak dat de lading kan vasthouden.
- **Stabiliseer de belasting.** Zorg ervoor dat de lading altijd stabiel blijft. Verplaats de lading niet terwijl deze op de lifter zit.
- **Hefvoertuigen.** Als u een voertuig wilt optillen, trekt u aan de noodrem en vergrendelt u alle wielen.
- **Waarschuwing!** De waarschuwingen, waarschuwingen en instructies in deze gebruikershandleiding kunnen niet alle situaties dekken die zich kunnen voordoen. De gebruiker van het apparaat moet zich ervan bewust zijn dat voorzichtigheid en gezond verstand niet door de machine kunnen worden gebruikt, maar door de gebruiker moeten worden gebruikt.

2. Gebruiken

2.1 Hijsen

- Monteer het handvat volgens de montagetekening.
- Draai het handwiel met de klok mee totdat het stevig is.
- Pas de hoekgraad van de handgreep indien nodig aan. Plaats de lifter onder de lading.

Let op: Volg alle veiligheidsinstructies op pagina 2 tot en met 4.

- Pas de verlenschroef indien nodig aan. Draai tegen de klok in om op te tillen; met de klok mee naar beneden.
- Sluit de vergrendeling van de luchttoevoerslang aan op de luchtinlaatopening. De hendel moet in de uit-stand staan (niet in de vergrendelingsstand).
- Schuif de hendel in de aan-stand en vergrendel met de hendelvergrendeling. Dit zorgt voor een consistente luchtstroom naar de luchtmotor.
- Til de krik op door afwisselend de hendel omhoog en omlaag te brengen.

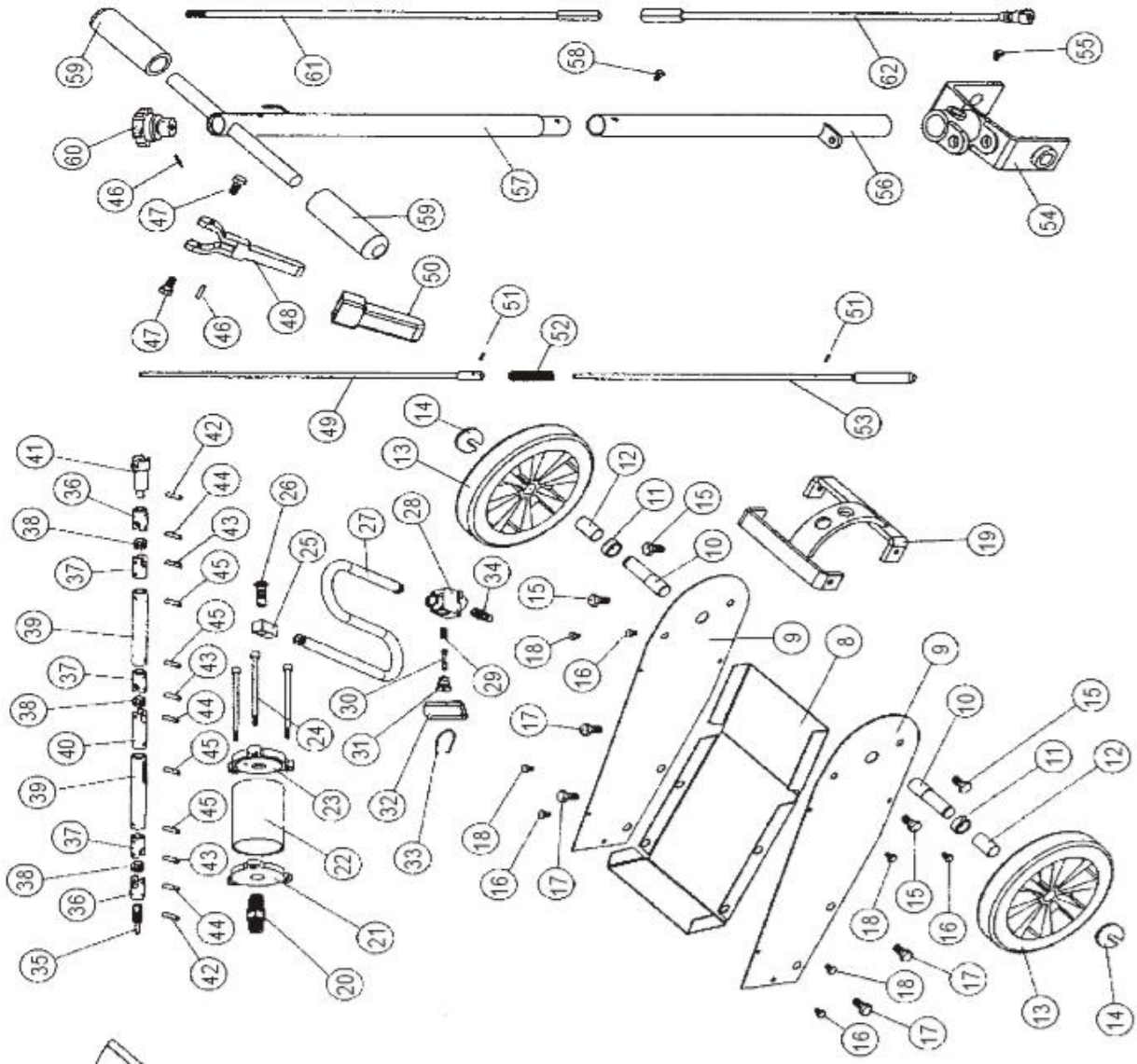
2.2 Verlaging

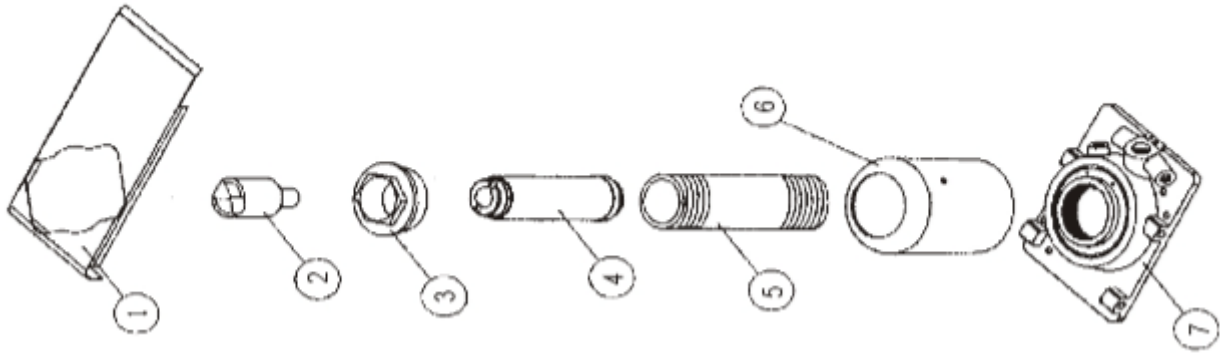
- **Let op!** Vermijd een snelle verlaging van de belasting. Draai de overdrukklep langzaam.
- Laat de vergrendelingshendel los om de luchtstroom naar de motor af te sluiten.
- Verwijder de luchttoevoerslang uit de luchtinlaatopening.
- Laat de last langzaam en voorzichtig zakken door het handwiel tegen de klok in te draaien. Doe dit extreem langzaam en alleen met behulp van het handvat (gebruik je hand niet!).
- Laat de verlenschroef indien nodig zakken door tegen de klok in te draaien.
- Verwijder de aansluiting.

3. Specificaties

| | BESCHRIJVING | | | |
|------------------------|---------------------------------------------------|---------|---------|---------|
| Capaciteit | 22 t | 35 t | 50 t | Maximum |
| Hoogtebeweging | 8-7/8" | 10-1/8" | 10-3/8" | Minimum |
| Compressie zuiger | 17-1/8" | 21-1/2" | 16-5/8" | Maximum |
| Persluchtinlaatfitting | 2.1" diameter, 4-3/4" lengte | | | |
| Gewicht | 1/4 NPV | | | |
| Wiel diameter | 72 | | | |
| Luchtslang | 3/8" (O.D.) x 48 lang met geperste slangfittingen | | | |
| Luchtdruk | 120-200PSI | | | |

4. Delen





| Nee. | Beschrijving | Anz. | Nee. | Beschrijving | Anz. |
|------|------------------------|------|------|-----------------------|------|
| 1 | Bedekken | 1 | 34 | Verbinding | 1 |
| 2 | Roede | 4 | 35 | Olieterugvoerlep | 1 |
| 3 | Eindeksel | 1 | 36 | Universele verbinding | 2 |
| 4 | Zuiger | 1 | 37 | Universele verbinding | 3 |
| 5 | Ram | 1 | 38 | Verbindingsblok | 3 |
| 6 | Bedekken | 1 | 39 | Verbindingslijn | 2 |
| 7 | Bord | 1 | 40 | Universele verbinding | 1 |
| 8 | Basisplaat | 1 | 41 | Universele verbinding | 1 |
| 9 | Zijplaat | 2 | 42 | Cilindrische pin Ø3 | 2 |
| 10 | As | 2 | 43 | Cilindrische pin Ø5 | 3 |
| 11 | Kunnen | 2 | 44 | Klinknagel Ø3 | 3 |
| 12 | Kunnen | 2 | 45 | Veerpen Ø4 | 4 |
| 13 | Wiel | 2 | 46 | Veerpen Ø3 | 2 |
| 14 | Klikring | 2 | 47 | Schroef M6 | 2 |
| 15 | Schroef M10 | 4 | 48 | Verstelbare handgreep | 1 |
| 16 | Schroef M6 | 4 | 49 | Verstelbare stang | 1 |
| 17 | Schroef M10 | 4 | 50 | Handvat cover | 1 |
| 18 | Schroef M5 | 4 | 51 | Borgpen | 2 |
| 19 | Zijplaatsteun | 1 | 52 | Verstelbare veer | 1 |
| 20 | Verbinding | 1 | 53 | Verstelbare stang | 1 |
| 21 | Driehoekige bodemplaat | 1 | 54 | Handvat | 1 |
| 22 | Cilinder | 1 | 55 | Schroef M8 | 1 |
| 23 | Driehoekige kop | 1 | 56 | Handvat | 1 |
| 24 | Zeshoekige bout M8 | 3 | 57 | Handvat | 1 |
| 25 | Draaibare connector | 1 | 58 | Bovenframe | 1 |
| 26 | Draaibare connector | 1 | 59 | U-bout M8 | 2 |
| 27 | Rubberen slang | 1 | 60 | Moer M8 | 4 |
| 28 | Geval | 1 | 61 | Schroef M6 | 1 |
| 29 | Kegelveer | 1 | 62 | Handvat cover | 2 |
| 30 | Roede | 1 | 63 | Knop | 1 |
| 31 | Drosselklappe | 1 | 64 | Olieterugvoerlep | 1 |
| 32 | Handvat cover | 1 | 65 | Olieterugvoerlep | 1 |
| 33 | Veerslot | 1 | | | |

5. Verzorging en onderhoud

5.1 Algemene zorg

- Smeer de aansluitingen en verlenschroef regelmatig in met lichte olie.
- Maak de buitenkant van de krik schoon met een droge, schone doek.
- Als de lifter wordt blootgesteld aan vocht, veegt u deze droog met een schone doek en smeert u deze zoals hierboven beschreven.
- Houd de lifter met de verlenschroef en zuiger volledig gesloten.

5.2 Ontluchting van het hydraulische systeem

- Luchtballen kunnen in het hydraulische systeem achterblijven, waardoor de efficiëntie van de krik wordt verminderd. Als u het systeem laat bloeden, zou de efficiëntie van de lifter moeten afnemen.
1. Draai het handwiel tegen de klok in gedurende 1-1,5 omwentelingen.
 2. Verwijder de oliefilterplug aan de zijkant van de tank door er iets aan te trekken.
 3. Sluit de vergrendelingsfitting van de luchttoevoerslang aan op de luchtinlaatpoort en open de ontluichtingsklep voor een kort moment om het hydraulische systeem te ontluichten.
 4. Draai het handwiel met de klok mee totdat het stevig is.
 5. Vul de tank zoals hieronder beschreven.
 6. Plaats de filterplug terug.

5.3 Olieverversing

1. Plaats de krik verticaal.
 2. Laat de zuiger volledig zakken.
 3. Verwijder de filterplug.
 4. Vul hoogwaardige hydraulische olie tot op de bodem van de navulopening.
 5. Ontlucht het hydraulische systeem zoals hierboven beschreven.
 6. Giet er meer olie bij.
 7. Plaats de filterplug terug.
- **Lees de volgende opmerking zorgvuldig door!**
De fabrikant en distributeur heeft een schema verstrekt voor een overzicht van de onderdelen in deze gebruiksaanwijzing. Noch de fabrikant noch de distributeur verklaart of garandeert dat de koper gekwalificeerd is om reparaties of vervanging van onderdelen op de apparatuur uit te voeren. Integendeel, de fabrikant en dealer verklaren hierbij uitdrukkelijk dat alle reparatie- en vervangingsmaatregelen moeten worden uitgevoerd door een gecertificeerde en erkende technicus. De koper aanvaardt dan ook alle verantwoordelijkheid en aansprakelijkheid voor door hem uitgevoerde installaties of wijzigingen.

6. Instructies voor het verwijderen

6.1 Verwijdering en verpakking

- Zorg ervoor dat de verpakking op de juiste manier wordt weggegooid in overeenstemming met de richtlijnen en normen die van toepassing zijn in uw regio. In sommige gevallen kan de verpakking bestaan uit plastic zakken - zorg er in dit opzicht voor dat ze niet in de handen van kinderen komen. Er is een risico op verstikking!

6.2 Verwijdering van oude apparatuur

- Oude apparaten moeten worden weggegooid in overeenstemming met de richtlijnen en voorschriften van lokale afvalverwijdering.
- Aan het einde van de lange levensduur van uw artikel, gooi de waardevolle grondstoffen op de juiste manier weg, zodat de juiste recycling kan plaatsvinden. Als u niet zeker weet hoe u het beste te werk kunt gaan, helpen de lokale afvalverwijderingsbedrijven of recyclingcentra u graag verder.

Onze klantenservice nummer: +49 (0) 931-45232700

EU-conformiteitsverklaring

Wij, de

Canbolat Vertriebs GmbH, Gneisenaustraße 10-11, 97074 Würzburg, Duitsland

verklaart hierbij dat de hieronder beschreven hulpmiddelen voldoen aan de relevante essentiële gezondheids- en veiligheidseisen van de EU-richtlijnen vanwege hun ontwerp en constructie, evenals in de ontwerpen die door ons in de handel worden gebracht.

Naam van het product: Arebos Truck Jack

Item nummer: 4260199757727

Model nummer: AR-HE-WH22

Als het apparaat zonder onze toestemming wordt gewijzigd, verliest deze conformiteitsverklaring zijn geldigheid.

Getest op:

EU-norm:

2006/42/EG

EN ISO 12100:2010

EN 1494:2000+A1:2008

Datum/handtekening Fabrikant/Locatie: Würzburg,

20. 03.201 9



Handtekening:

Dipl.-Inform. (Univ.) Korhan Canbolat, Algemeen Directeur

Representatief voor deze gebruiksaanwijzing/technische gegevens:

Dipl.-Inform. (Univ.) Korhan Canbolat, Algemeen Directeur

Kantooradres:

Canbolat Vertriebs GmbH

Gneisenaustraße 10-11

97074 Würzburg

Het retouradres is te vinden in de opdruk: <https://www.arebos.de/impresum/>

BTW-identificatienummer: DE 263752326

De rechtbank van inschrijving in het handelsregister is Würzburg, HRB 10082

AEEA-verord. nr. DE 61617071